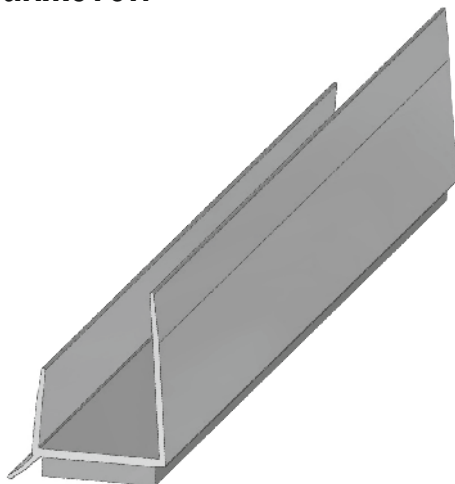


## окантовочный с ПЭ пенистой лентой 12,5 J и манжетой



- идеальная очистка и гибкое соединение ГК плиты 12,5 мм к рамам окон, дверей
- манжета на видимой стороне планки создает эстетически чистый переход между гипсокартонной плитой и рамой
- манжета защищает гибкую полиэтиленовую ленту от отложения загрязнений

Материал	Размер	Код	Длина	Упаковка
	мм		м	шт
ПВХ	12,5	C/19	2,5	50

### Рекомендации:

Для прочного приклеивания снимите защитную пленку с оконной или дверной рамы. Материал рамы должен быть ровным, сухим, очищенным от налипших загрязнений, пыли и жира. Для укорачивания пользуйтесь ножницами, предназначенными для работы с пластиковыми планками. Поместив планку на край ГК плиты, снимите примерно 3 см крошащей бумаги с пенистой ленты. Установите плитку в конечное желаемое положение и осторожно отстраните крошащую бумагу со всей планки. Тщательно постепенно прижмите плитку к раме по всей ее длине. Затем привинтите плитку к строительной конструкции панельной обшивки стен, дверных перемычек. Монтажные работы (температура рамы и воздуха) должны проводиться в диапазоне температур от +5 °C до +35 °C.

### Хранение:

Хранить в горизонтальном положении. Профили, упакованные в картонные коробки, должны храниться в сухом месте. Максимальный рекомендуемый срок хранения составляет 18 месяцев.