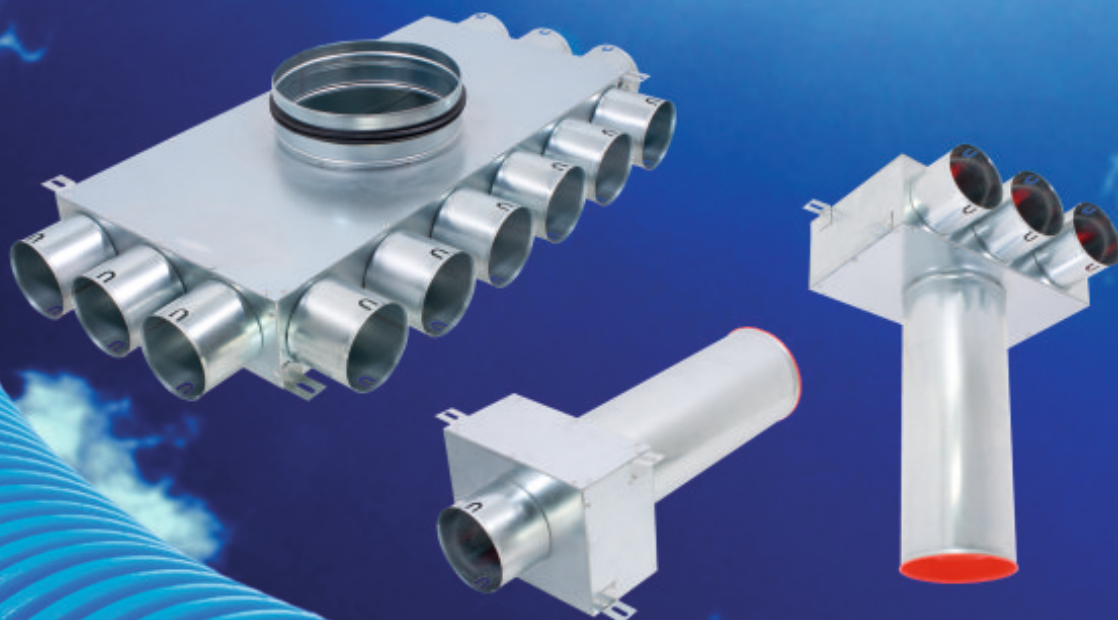


КОМПЛЕКТУЮЩИЕ ИЗДЕЛИЯ ДЛЯ ГИБКИХ ТРУБОПРОВОДОВ  
**KLIMAFLEX SB**

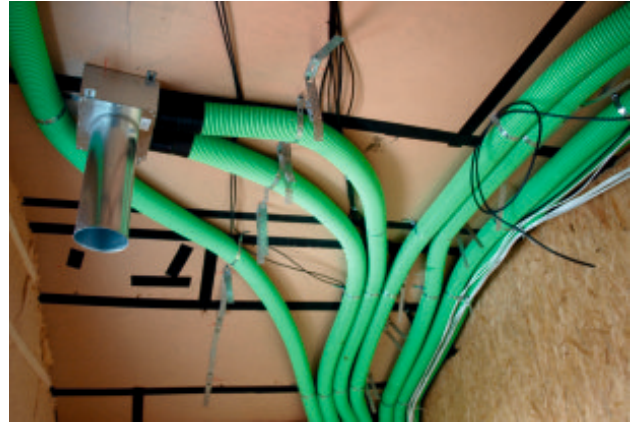




Проектирование и реализация объектов строительства, включая рекуперацию



Орпав - Vávrovce



Орпав - Jaktář



Орпав - Vávrovce



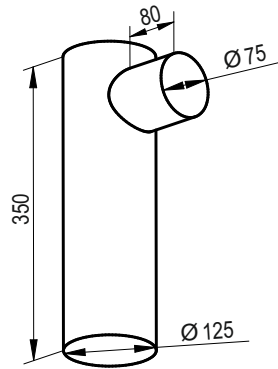
Орпав - Stěbořice







**KLOZ-1x75/125-OC** Потолочная / настенная проходная коробка для тарельчатого клапана DN 125



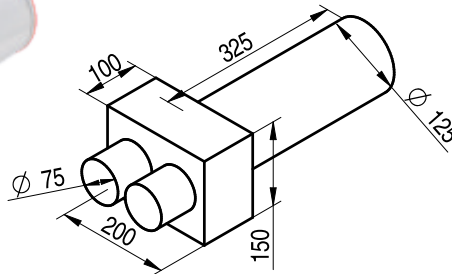
Материал: оцинкованная сталь

Комплект поставки:

- заглушка DN 125
- предохранители против расщепления гибкого трубопровода
- уплотнительное кольцо DN 75

Скорость протекания воздуха м/сек	2	2,5	3
Объем м <sup>3</sup> /час (1x75)	21	26	32

**KLO-2x75/P-125-OC** Потолочная/ настенная прямая проходная коробка для тарельчатого клапана DN 125



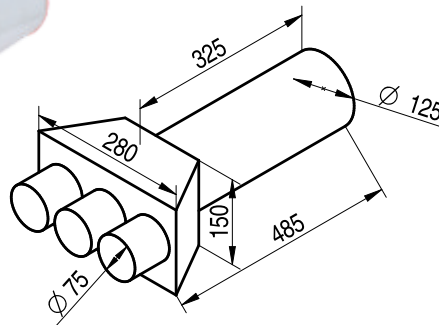
Материал: оцинкованная сталь

Комплект поставки:

- заглушка DN 125
- монтажные скобы
- предохранители против расщепления гибкого трубопровода
- 2 шт. уплотнительных колец DN 75

Скорость протекания воздуха м/сек	2	2,5	3
Объем м <sup>3</sup> /час (1x75)	21	26	32
Объем м <sup>3</sup> /час (2x75)	42	52	64

**KLO-3x75/P-125-OC** Потолочная/ настенная прямая проходная коробка для тарельчатого клапана DN 125



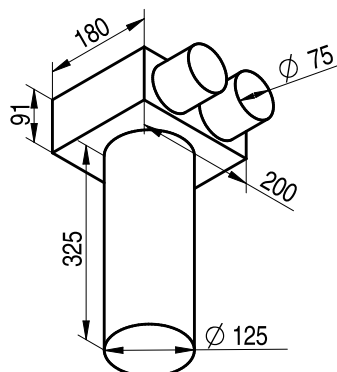
Материал: оцинкованная сталь

Комплект поставки:

- заглушка DN 125
- монтажные скобы
- предохранители против расщепления гибкого трубопровода
- 3 шт. уплотнительных колец DN 75

Скорость протекания воздуха м/сек	2	2,5	3
Объем м <sup>3</sup> /час (1x75)	21	26	32
Объем м <sup>3</sup> /час (2x75)	42	52	64
Объем м <sup>3</sup> /час (3x75)	63	78	96

**KLO-2x75/125-OC** Потолочная / настенная проходная коробка для тарельчатого клапана DN 125



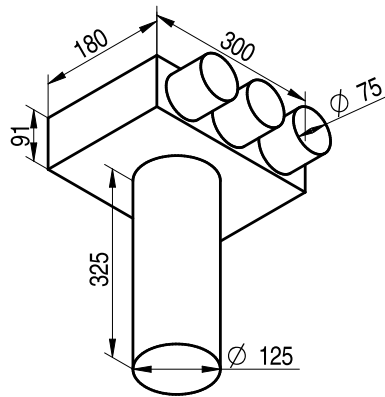
Материал: оцинкованная сталь

Комплект поставки:

- заглушка DN 125
- монтажные скобы
- предохранители против расщепления гибкого трубопровода
- 2 шт. уплотнительных колец DN 75

Скорость протекания воздуха м/сек	2	2,5	3
Объем м <sup>3</sup> /час (1x75)	21	26	32
Объем м <sup>3</sup> /час (2x75)	42	52	64

**KLO-3x75/125-0C** Потолочная / настенная проходная коробка для тарельчатого клапана DN 125



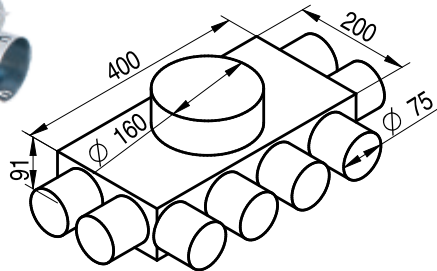
Материал: оцинкованная сталь

Комплект поставки:

- заглушка DN 125
- монтажные скобы
- предохранители против расщепления гибкого трубопровода
- 3 шт. уплотнительных колец DN 75

Скорость протекания воздуха м/сек	2	2,5	3
Объем м <sup>3</sup> /час (1x75)	21	26	32
Объем м <sup>3</sup> /час (2x75)	42	52	64
Объем м <sup>3</sup> /час (3x75)	63	78	96

**KL-8x75/160-0C** Распределительная коробка плоская



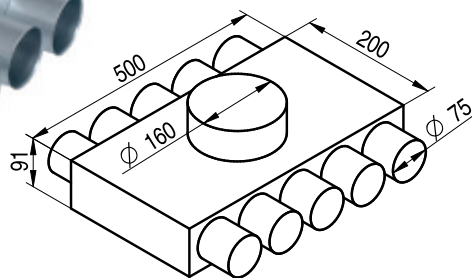
Материал: оцинкованная сталь

Комплект поставки:

- уплотнительное кольцо DN 160
- монтажные скобы
- предохранители против расщепления гибкого трубопровода
- 8 шт. уплотнительных колец DN 75
- внутренняя изоляция камеры\*

Скорость протекания воздуха м/сек	2	2,5	3
Объем м <sup>3</sup> /час (8x75)	168	208	256

**KL-10x75/160-0C** Распределительная коробка плоская



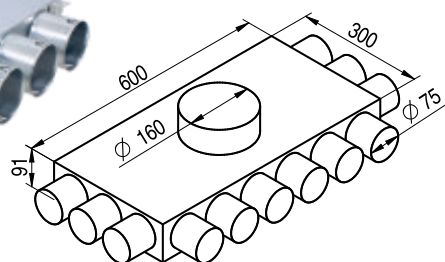
Материал: оцинкованная сталь

Комплект поставки:

- уплотнительное кольцо DN 160
- монтажные скобы
- предохранители против расщепления гибкого трубопровода
- 10 шт. уплотнительных колец DN 75
- внутренняя изоляция камеры\*

Скорость протекания воздуха м/сек	2	2,5	3
Объем м <sup>3</sup> /час (10x75)	210	260	320

**KL-12x75/160-0C** Распределительная коробка плоская



Материал: оцинкованная сталь

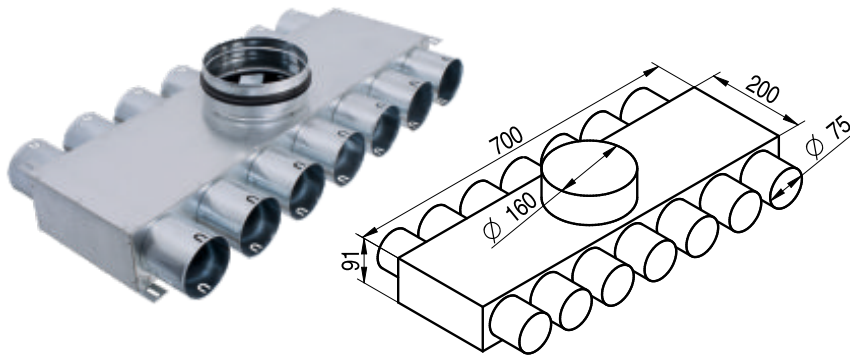
Комплект поставки:

- уплотнительное кольцо DN 160
- монтажные скобы
- предохранители против расщепления гибкого трубопровода
- 12 шт. уплотнительных колец DN 75
- внутренняя изоляция камеры\*

Скорость протекания воздуха м/сек	2	2,5	3
Объем м <sup>3</sup> /час (12x75)	252	312	384

\*гигиенически безвредная

**KL-14x75/160-0C** Распределительная коробка плоская



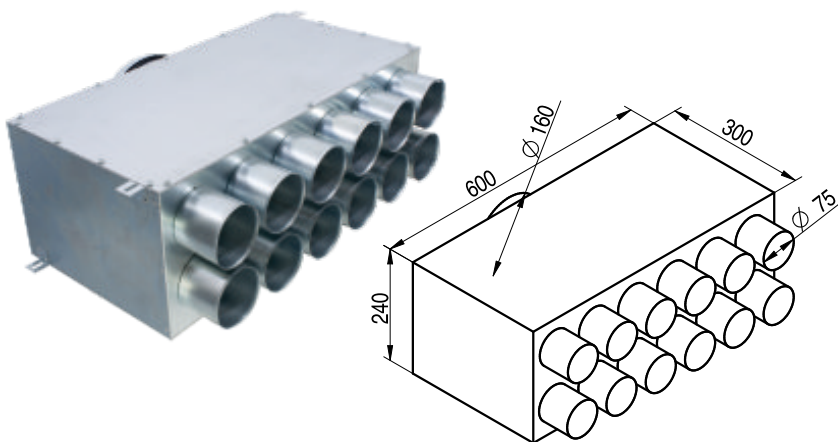
Материал: оцинкованная сталь

Комплект поставки:

- уплотнительное кольцо DN 160
- монтажные скобы
- предохранители против расщепления гибкого трубопровода
- 14 шт. уплотнительных колец DN 75
- внутренняя изоляция камеры\*

Скорость протекания воздуха м/сек	2	2,5	3
Объем м³/час (14x75)	294	364	448

**RT2R-12x75/160-0C** Распределительная коробка прямая



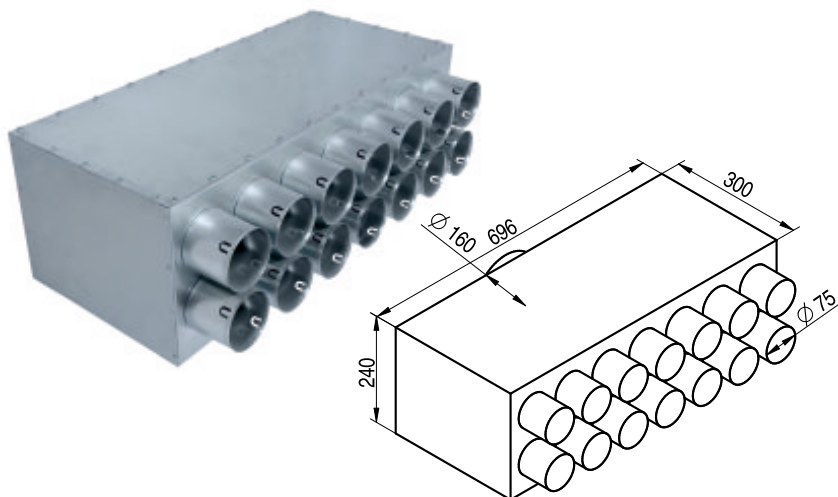
Материал: оцинкованная сталь

Комплект поставки:

- уплотнительное кольцо DN 160
- монтажные скобы
- предохранители против расщепления гибкого трубопровода
- 12 шт. уплотнительных колец DN 75
- внутренняя изоляция камеры\*
- смотровой люк

Скорость протекания воздуха м/сек	2	2,5	3
Объем м³/час (12x75)	252	312	384

**RT2R-14x75/160-0C** Распределительная коробка прямая



Материал: оцинкованная сталь

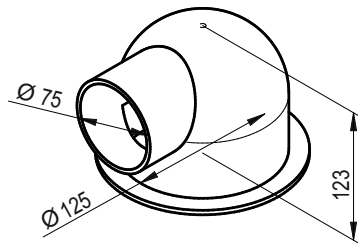
Комплект поставки:

- уплотнительное кольцо DN 160
- монтажные скобы
- предохранители против расщепления гибкого трубопровода
- 14 шт. уплотнительных колец DN 75
- внутренняя изоляция камеры\*
- смотровой люк

Скорость протекания воздуха м/сек	2	2,5	3
Объем м³/час (14x75)	294	364	448

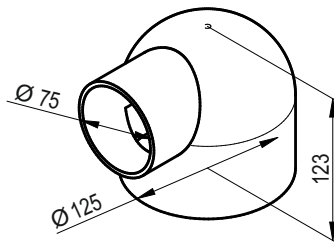
\*гигиенически безвредная

**SV 75/125** Настенный / потолочный пластмассовый выпуск



Для монтажа на гипсокартонный лист с парозащитой  
 Вход для гибкого трубопровода DN 75  
 Выход для тарельчатого клапана DN 125  
 Материал: полипропилен  
 Комплект поставки:  
 • монтажные болты  
 • уплотнительное кольцо DN 75  
 • крышка DN 125

**SJD-75-125** Настенный / потолочный пластмассовый выпуск

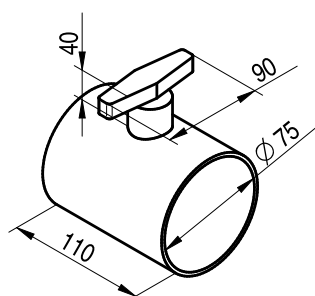


Для монтажа, при котором необходимо проходить через строительные конструкции  
 Вход для гибкого трубопровода DN 75  
 Выход для тарельчатого клапана DN 125  
 Материал: полипропилен  
 Комплект поставки:  
 • монтажные болты  
 • уплотнительное кольцо DN 75  
 • крышка DN 125



Пример использования с муфтой Lindab и трубопроводом SPIRO  
 (не входят в комплект поставки)

**RK-75** Клапан регулирующий

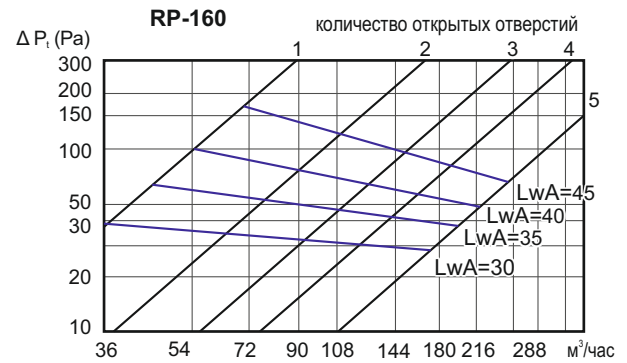
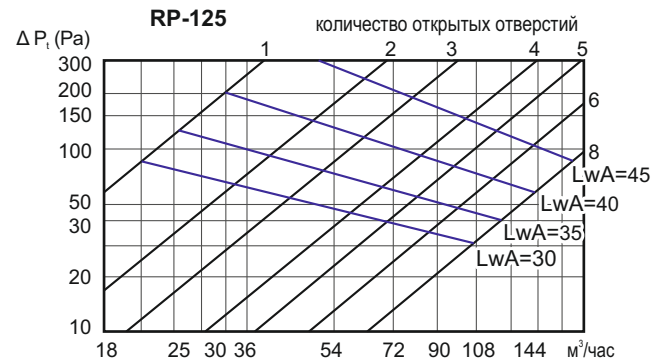
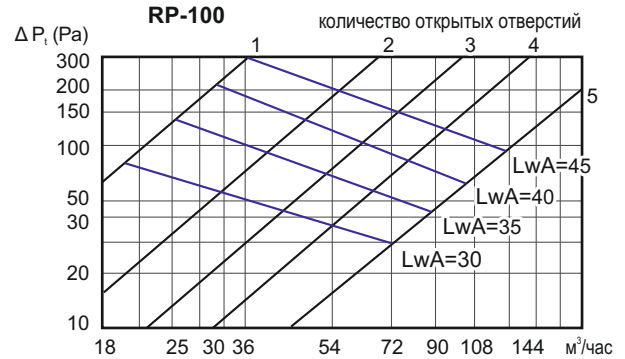
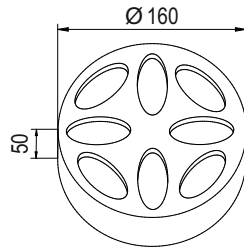
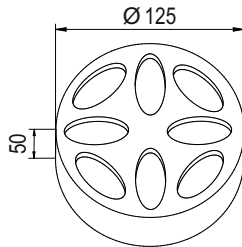
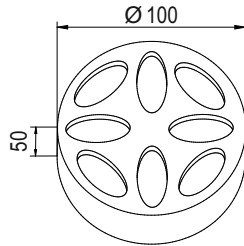


Для ручной регулировки количества воздуха в вентиляционной трассе  
 Ввод и вывод предназначены для труб KLIMAFLEX SB DN 75  
 Закрепление трубопровода в клапане выполнить воздухонепроницаемой лентой  
 Материал: полипропилен  
 В комплекте:  
 • стопорные гайки для фиксации положения дроссельного клапана



**RP** Регулятор протока с глушителем

Специальная звукоизолирующая пена  
Проток воздуха регулируется с помощью  
количества открытых отверстий

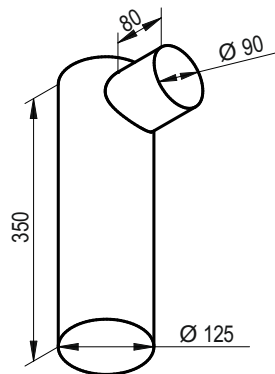


Глушение дБ в полосе частот (Гц)

Тип	Количество открытых отверстий	63 Гц	125 Гц	250 Гц	500 Гц	1 кГц	2 кГц	4 кГц	8 кГц
RP-100	1	6,5	7	4	9,5	13	16	18	22
	3	3	3,5	2,5	5,5	8,5	8,5	15	19
	5	1,5	2,5	1,5	3,5	6	6,5	12	17
RP-125	2	5,5	6,5	7	6,5	10	15	19	21
	5	2	2	2,5	3	8,5	8	14	19
	8	1	1,5	1,5	2,5	6	6	11	18
RP-160	1	6,5	7	4	9,5	13	16	18	22
	3	2,8	3,5	2,5	5,8	8,5	8,7	14,5	19
	5	3	3,5	2,5	5,5	8,5	8,5	15	20



**KLOZ-1x90/125-OC** Потолочная / настенная проходная коробка для тарельчатого клапана DN 125



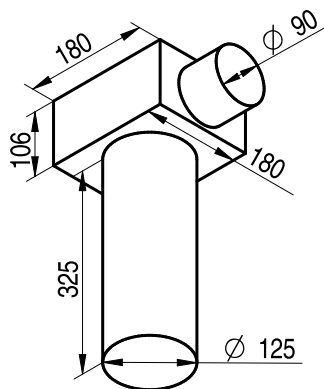
Материал: оцинкованная сталь

Комплект поставки:

- заглушка DN 125
- предохранители против расщепления гибкого трубопровода
- уплотнительное кольцо DN 90

Скорость протекания воздуха м/сек	2	2,5	3
Объем м <sup>3</sup> /час (1x90)	32	40	48

**KLO-1x90/125-OC** Потолочная / настенная проходная коробка для тарельчатого клапана DN 125



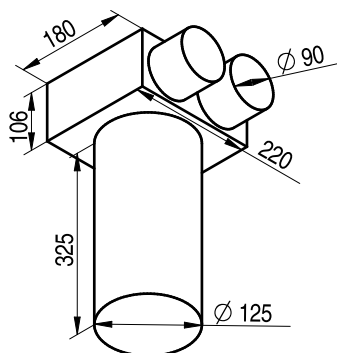
Материал: оцинкованная сталь

Комплект поставки:

- заглушка DN 125
- предохранители против расщепления гибкого трубопровода
- монтажные скобы
- уплотнительное кольцо DN 90

Скорость протекания воздуха м/сек	2	2,5	3
Объем м <sup>3</sup> /час (1x90)	32	40	48

**KLO-2x90/125-OC** Потолочная / настенная проходная коробка для тарельчатого клапана DN 125



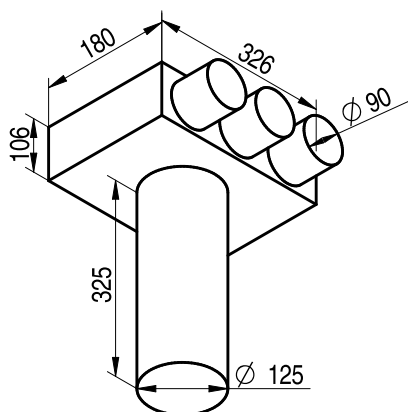
Материал: оцинкованная сталь

Комплект поставки:

- заглушка DN 125
- предохранители против расщепления гибкого трубопровода
- монтажные скобы
- 2 шт. уплотнительных колец DN 90

Скорость протекания воздуха м/сек	2	2,5	3
Объем м <sup>3</sup> /час (1x90)	32	40	48
Объем м <sup>3</sup> /час (2x90)	64	80	96

**KLO-3x90/125-OC** Потолочная / настенная проходная коробка для тарельчатого клапана DN 125



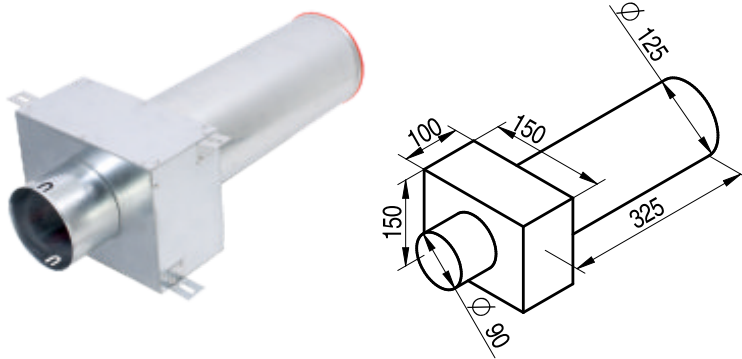
Материал: оцинкованная сталь

Комплект поставки:

- заглушка DN 125
- предохранители против расщепления гибкого трубопровода
- монтажные скобы
- 3 шт. уплотнительных колец DN 90

Скорость протекания воздуха м/сек	2	2,5	3
Объем м <sup>3</sup> /час (1x90)	32	40	48
Объем м <sup>3</sup> /час (2x90)	64	80	96
Объем м <sup>3</sup> /час (3x90)	96	120	144

**KLO-1x90/P-125-OC** Потолочная / настенная проходная коробка для тарельчатого клапана DN 125



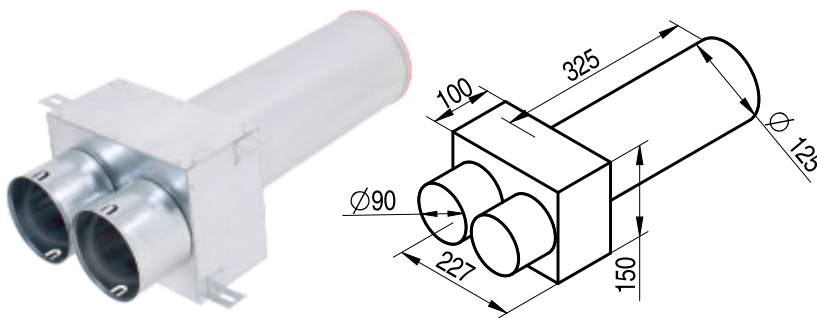
Материал: оцинкованная сталь

Комплект поставки:

- заглушка DN 125
- предохранители против расщепления гибкого трубопровода
- монтажные скобы
- уплотнительное кольцо DN 90

Скорость протекания воздуха м/сек	2	2,5	3
Объем м <sup>3</sup> /час (1x90)	32	40	48

**KLO-2x90/P-125-OC** Потолочная / настенная проходная коробка для тарельчатого клапана DN 125



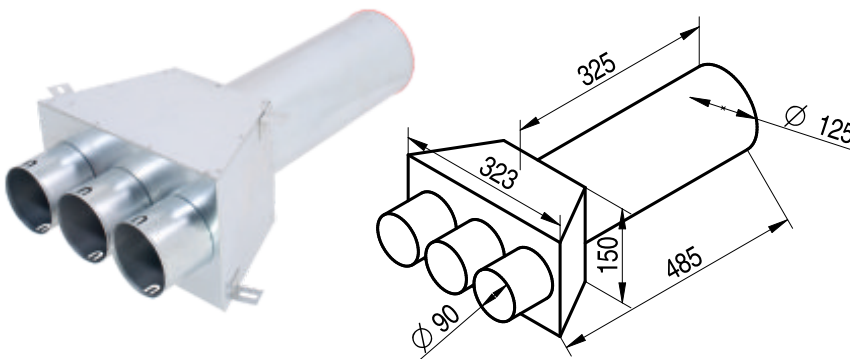
Материал: оцинкованная сталь

Комплект поставки:

- заглушка DN 125
- предохранители против расщепления гибкого трубопровода
- монтажные скобы
- 2 шт. уплотнительных колец DN 90

Скорость протекания воздуха м/сек	2	2,5	3
Объем м <sup>3</sup> /час (1x90)	32	40	48
Объем м <sup>3</sup> /час (2x90)	64	80	96

**KLO-3x90/P-125-OC** Потолочная / настенная проходная коробка для тарельчатого клапана DN 125



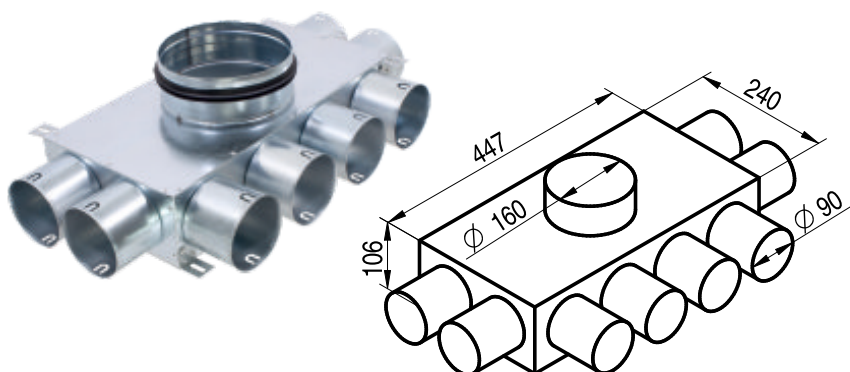
Материал: оцинкованная сталь

Комплект поставки:

- заглушка DN 125
- предохранители против расщепления гибкого трубопровода
- монтажные скобы
- 3 шт. уплотнительных колец DN 90

Скорость протекания воздуха м/сек	2	2,5	3
Объем м <sup>3</sup> /час (1x90)	32	40	48
Объем м <sup>3</sup> /час (2x90)	64	80	96
Объем м <sup>3</sup> /час (3x90)	96	120	144

**KL-8x90/160-OC** Распределительная коробка плоская



Материал: оцинкованная сталь

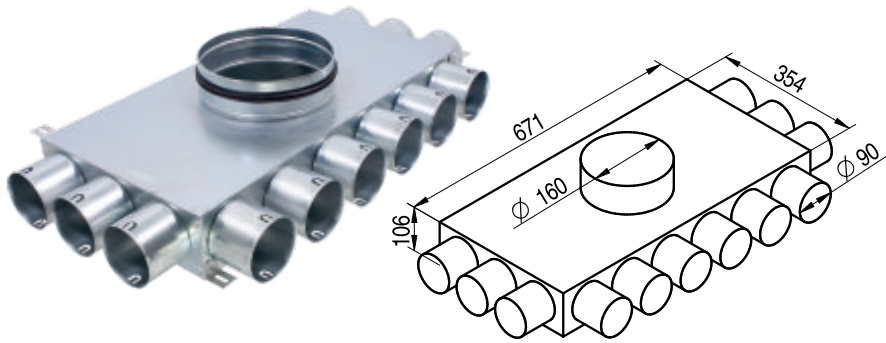
Комплект поставки:

- уплотнительное кольцо DN 160
- 8 шт. уплотнительных колец DN 90
- монтажные скобы
- предохранители против расщепления гибкого трубопровода
- внутренняя изоляция камеры\*

Скорость протекания воздуха м/сек	2	2,5	3
Объем м <sup>3</sup> /час (8x90)	256	320	384

\*гигиенически безвредная

**KL-12x90/160-0C** Распределительная коробка плоская

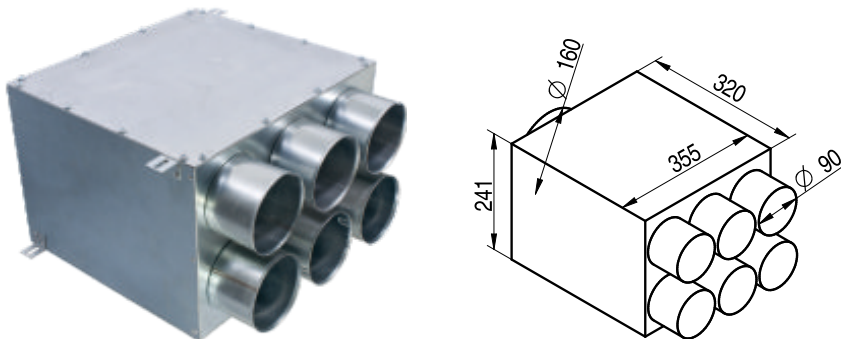


Материал: оцинкованная сталь  
Комплект поставки:  

- уплотнительное кольцо DN 160
- 12 шт. уплотнительных колец DN 90
- монтажные скобы
- предохранители против расщепления гибкого трубопровода
- внутренняя изоляция камеры\*

Скорость протекания воздуха м/сек	2	2,5	3
Объем м³/час (8x90)	384	480	576

**RT2R-6x90/160-0C** Распределительная коробка прямая

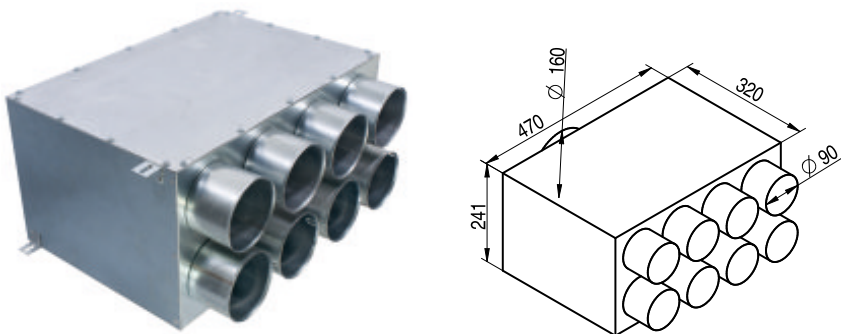


Материал: оцинкованная сталь  
Комплект поставки:  

- уплотнительное кольцо DN 160
- монтажные скобы
- предохранители против расщепления гибкого трубопровода
- 6 шт. уплотнительных колец DN 90
- внутренняя изоляция камеры\*
- смотровой люк

Скорость протекания воздуха м/сек	2	2,5	3
Объем м³/час (6x90)	192	240	288

**RT2R-8x90/160-0C** Распределительная коробка прямая

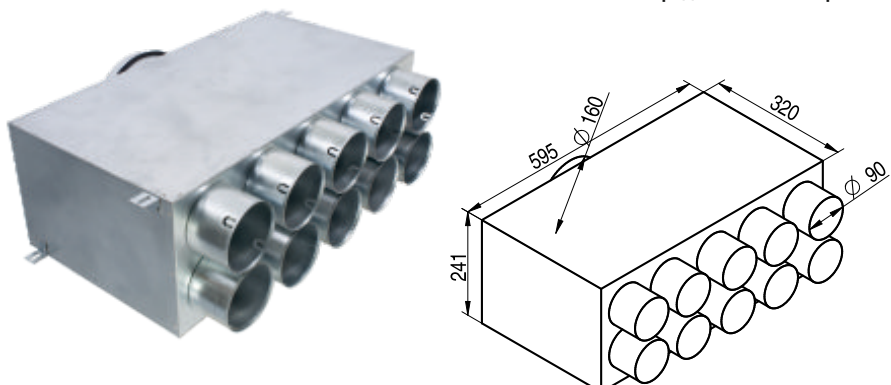


Материал: оцинкованная сталь  
Комплект поставки:  

- уплотнительное кольцо DN 160
- монтажные скобы
- предохранители против расщепления гибкого трубопровода
- 8 шт. уплотнительных колец DN 90
- внутренняя изоляция камеры\*
- смотровой люк

Скорость протекания воздуха м/сек	2	2,5	3
Объем м³/час (8x90)	256	320	384

**RT2R-10x90/160-0C** Распределительная коробка прямая



Материал: оцинкованная сталь  
Комплект поставки:  

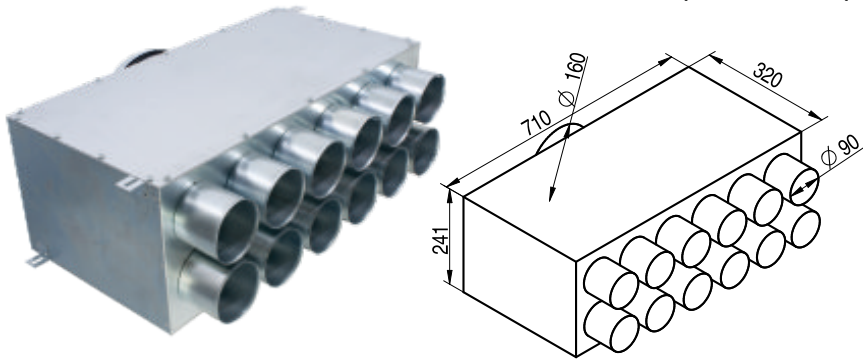
- уплотнительное кольцо DN 160
- монтажные скобы
- предохранители против расщепления гибкого трубопровода
- 10 шт. уплотнительных колец DN 90
- внутренняя изоляция камеры\*
- смотровой люк

Скорость протекания воздуха м/сек	2	2,5	3
Объем м³/час (10x90)	320	400	480

\*гигиенически безвредная



**RT2R-12x90/160-0C** Распределительная коробка прямая



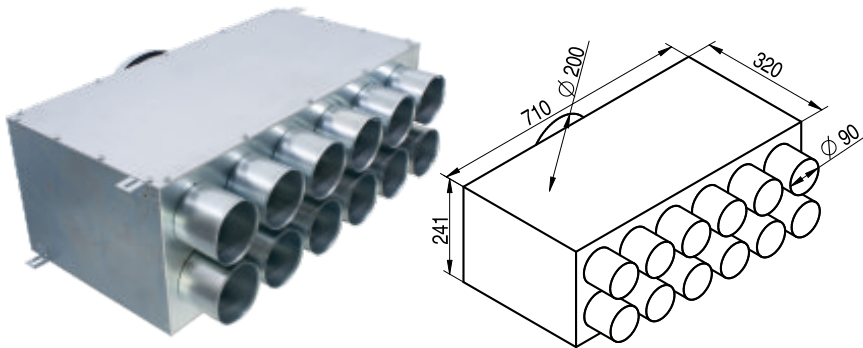
Материал: оцинкованная сталь

Комплект поставки:

- уплотнительное кольцо DN 160
- монтажные скобы
- предохранители против расщепления гибкого трубопровода
- 12 шт. уплотнительных колец DN 90
- внутренняя изоляция камеры\*
- смотровой люк

Скорость протекания воздуха м/сек	2	2,5	3
Объем м <sup>3</sup> /час (12x90)	384	480	576

**RT2R-12x90/200-0C** Распределительная коробка прямая



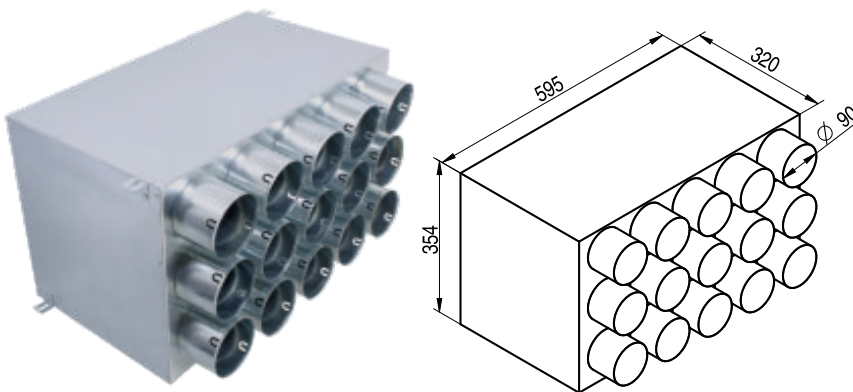
Материал: оцинкованная сталь

Комплект поставки:

- уплотнительное кольцо DN 200
- монтажные скобы
- предохранители против расщепления гибкого трубопровода
- 12 шт. уплотнительных колец DN 90
- внутренняя изоляция камеры\*
- смотровой люк

Скорость протекания воздуха м/сек	2	2,5	3
Объем м <sup>3</sup> /час (12x90)	384	480	576

**RT3R-15x90/160-0C** Распределительная коробка прямая



Материал: оцинкованная сталь

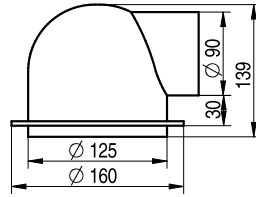
Комплект поставки:

- уплотнительное кольцо DN 160
- монтажные скобы
- предохранители против расщепления гибкого трубопровода
- 15 шт. уплотнительных колец DN 90
- внутренняя изоляция камеры\*
- смотровой люк

Скорость протекания воздуха м/сек	2	2,5	3
Объем м <sup>3</sup> /час (1x90)	480	600	720

\*гигиенически безвредная

**SV 90/125** Настенный / потолочный пластмассовый выпуск

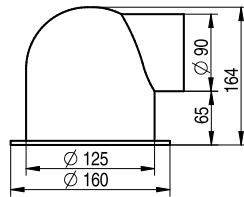


Для монтажа на гипсокартонный лист с парозащитой  
Вход для гибкого трубопровода DN 90  
Выход для тарельчатого клапана DN 125  
Материал: полипропилен

Комплект поставки:

- монтажные болты
- уплотнительное кольцо DN 90
- крышка DN 125

**SVV-90-125** Настенный / потолочный пластмассовый выпуск

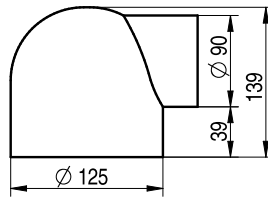


Для монтажа на гипсокартонный лист с парозащитой  
Вход для гибкого трубопровода DN 90  
Выход для тарельчатого клапана DN 125  
Материал: полипропилен

Комплект поставки:

- монтажные болты
- уплотнительное кольцо DN 90
- крышка DN 125

**SJD-90-125** Настенный / потолочный пластмассовый выпуск



Для монтажа, при котором необходимо проходить через строительные конструкции  
Вход для гибкого трубопровода DN 90  
Выход для тарельчатого клапана DN 125  
Материал: полипропилен

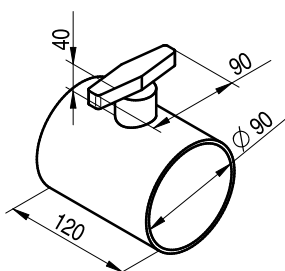
Комплект поставки:

- монтажные болты
- уплотнительное кольцо DN 90
- крышка DN 125

Пример использования с муфтой Lindab и трубопроводом SPIRO  
*(не входят в комплект поставки)*



**RK-90** Клапан регулирующий



Для ручной регулировки количества воздуха в вентиляционной трассе  
Ввод и вывод предназначены для труб KLIMAFLEX SB DN 90

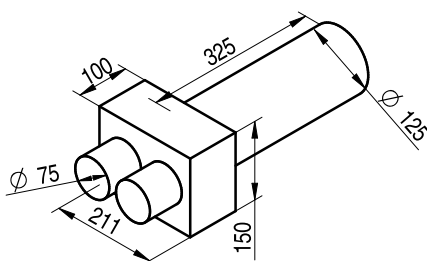
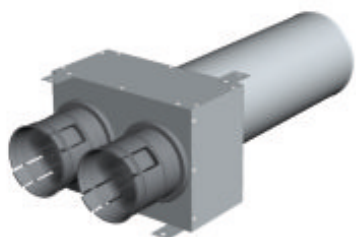
Закрепление трубопровода в клапане выполнить воздухонепроницаемой лентой  
Материал: полипропилен

В комплекте:

- стопорные гайки для фиксации положения дроссельного клапана

⚠ Не гарантируем размерную совместимость с чужими изделиями!

### KLO-2x75/P-125-PC-OC Потолочная / настенная прямая проходная коробка для тарельчатого клапана DN 125



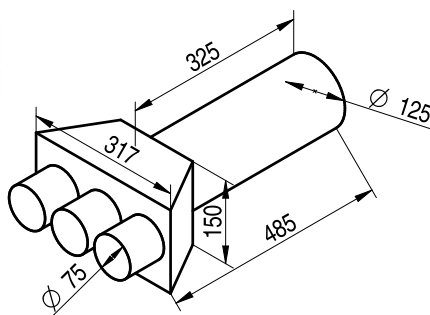
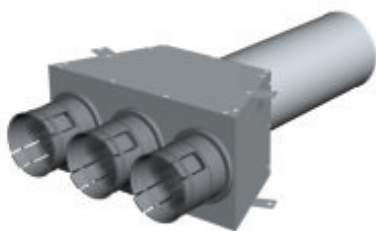
Материал: оцинкованная сталь, пластик

Комплект поставки:

- заглушка DN 125
- монтажные скобы
- предохранители против расщепления гибкого трубопровода
- 2 шт. уплотнительных колец DN 75

Скорость протекания воздуха м/сек	2	2,5	3
Объем м <sup>3</sup> /час (1x75)	21	26	32
Объем м <sup>3</sup> /час (2x75)	42	52	64

### KLO-3x75/P-125-PC-OC Потолочная / настенная прямая проходная коробка для тарельчатого клапана DN 125



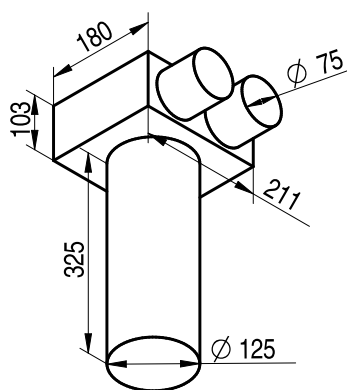
Материал: оцинкованная сталь, пластик

Комплект поставки:

- заглушка DN 125
- монтажные скобы
- предохранители против расщепления гибкого трубопровода
- 3 шт. уплотнительных колец DN 75

Скорость протекания воздуха м/сек	2	2,5	3
Объем м <sup>3</sup> /час (1x75)	21	26	32
Объем м <sup>3</sup> /час (2x75)	42	52	64
Объем м <sup>3</sup> /час (3x75)	63	78	96

### KLO-2x75/125-PC-OC Потолочная / настенная прямая проходная коробка для тарельчатого клапана DN 125



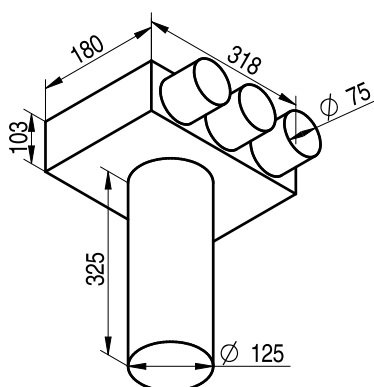
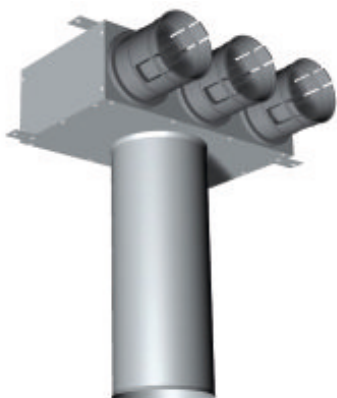
Материал: оцинкованная сталь, пластик

Комплект поставки:

- заглушка DN 125
- монтажные скобы
- предохранители против расщепления гибкого трубопровода
- 2 шт. уплотнительных колец DN 75

Скорость протекания воздуха м/сек	2	2,5	3
Объем м <sup>3</sup> /час (1x75)	21	26	32
Объем м <sup>3</sup> /час (2x75)	42	52	64

### KLO-3x75/125-PC-OC Потолочная / настенная прямая проходная коробка для тарельчатого клапана DN 125



Материал: оцинкованная сталь, пластик

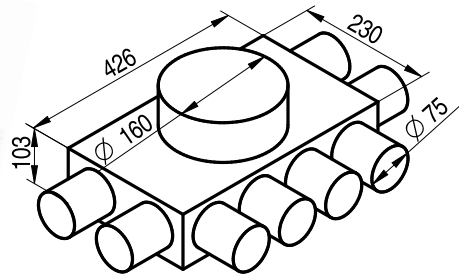
Комплект поставки:

- заглушка DN 125
- монтажные скобы
- предохранители против расщепления гибкого трубопровода
- 3 шт. уплотнительных колец DN 75

Скорость протекания воздуха м/сек	2	2,5	3
Объем м <sup>3</sup> /час (1x75)	21	26	32
Объем м <sup>3</sup> /час (2x75)	42	52	64
Объем м <sup>3</sup> /час (3x75)	63	78	96



### KL-8x75/160-PC Распределительная коробка плоская



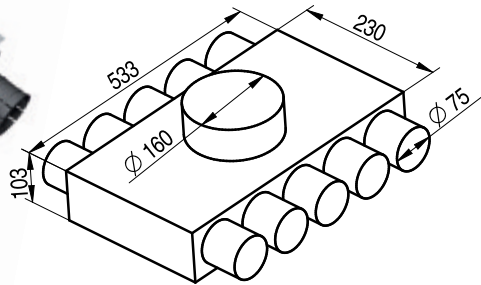
Материал: оцинкованная сталь, пластик

Комплект поставки:

- уплотнительное кольцо DN 160
- монтажные скобы
- предохранители против расщепления гибкого трубопровода
- 8 шт. уплотнительных колец DN 75
- внутренняя изоляция камеры\*

Скорость протекания воздуха м/сек	2	2,5	3
Объем м <sup>3</sup> /час (8x75)	168	208	256

### KL-10x75/160-PC Распределительная коробка плоская



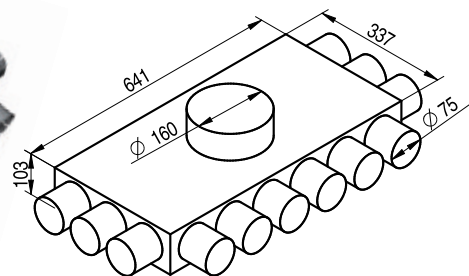
Материал: оцинкованная сталь, пластик

Комплект поставки:

- уплотнительное кольцо DN 160
- монтажные скобы
- предохранители против расщепления гибкого трубопровода
- 10 шт. уплотнительных колец DN 75
- внутренняя изоляция камеры\*

Скорость протекания воздуха м/сек	2	2,5	3
Объем м <sup>3</sup> /час (10x75)	210	260	320

### KL-12x75/160-PC Распределительная коробка плоская



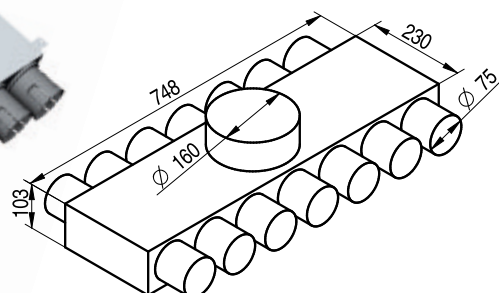
Материал: оцинкованная сталь, пластик

Комплект поставки:

- уплотнительное кольцо DN 160
- монтажные скобы
- предохранители против расщепления гибкого трубопровода
- 12 шт. уплотнительных колец DN 75
- внутренняя изоляция камеры\*

Скорость протекания воздуха м/сек	2	2,5	3
Объем м <sup>3</sup> /час (12x75)	252	312	384

### KL-14x75/160-PC Распределительная коробка плоская



Материал: оцинкованная сталь, пластик

Комплект поставки:

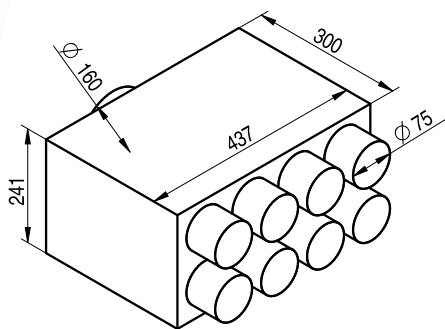
- уплотнительное кольцо DN 160
- монтажные скобы
- предохранители против расщепления гибкого трубопровода
- 14 шт. уплотнительных колец DN 75
- внутренняя изоляция камеры\*

Скорость протекания воздуха м/сек	2	2,5	3
Объем м <sup>3</sup> /час (14x75)	294	364	448

\*гигиенически безвредная



### RT2R-8x75/160-PC Распределительная коробка прямая



Материал: оцинкованная сталь, пластик

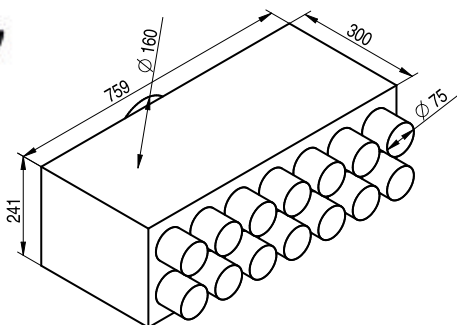
Комплект поставки:

- уплотнительное кольцо DN 160
- монтажные скобы
- предохранители против расщепления гибкого трубопровода
- 8 шт. уплотнительных колец DN 75
- внутренняя изоляция камеры\*
- смотровой люк

Скорость протекания воздуха м/сек	2	2,5	3
Объем м <sup>3</sup> /час (8x75)	168	208	256



### RT2R-14x75/160-PC Распределительная коробка прямая



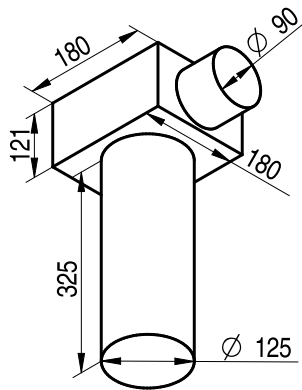
Материал: оцинкованная сталь, пластик

Комплект поставки:

- уплотнительное кольцо DN 160
- монтажные скобы
- предохранители против расщепления гибкого трубопровода
- 14 шт. уплотнительных колец DN 75
- внутренняя изоляция камеры\*
- смотровой люк

Скорость протекания воздуха м/сек	2	2,5	3
Объем м <sup>3</sup> /час (14x75)	294	364	448

**KLO-1x90/125-PC-OC** Потолочная / настенная прямая проходная коробка для тарельчатого клапана DN 125



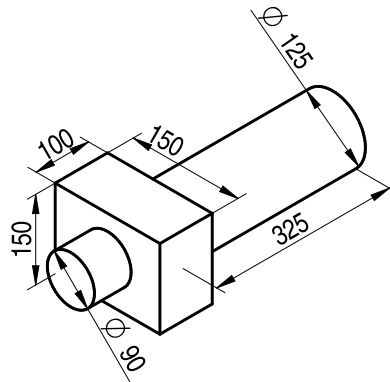
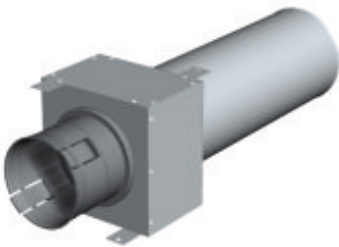
Материал: оцинкованная сталь, пластик

Комплект поставки:

- заглушка DN 125
- предохранители против расщепления гибкого трубопровода
- монтажные скобы
- уплотнительное кольцо DN 90

Скорость протекания воздуха м/сек	2	2,5	3
Объем м <sup>3</sup> /час (1x90)	32	40	48

**KLO-1x90/P-125-PC-OC** Потолочная / настенная прямая проходная коробка для тарельчатого клапана DN 125



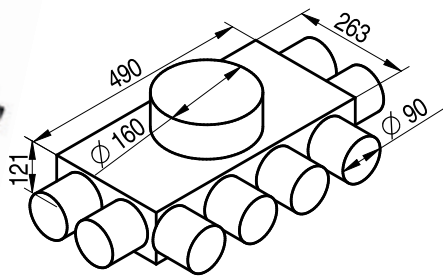
Материал: оцинкованная сталь, пластик

Комплект поставки:

- заглушка DN 125
- предохранители против расщепления гибкого трубопровода
- монтажные скобы
- уплотнительное кольцо DN 90

Скорость протекания воздуха м/сек	2	2,5	3
Объем м <sup>3</sup> /час (1x90)	32	40	48

**KL-8x90/160-PC** Распределительная коробка плоская



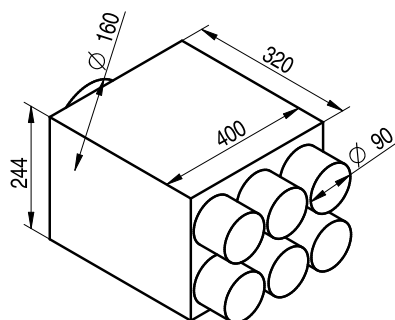
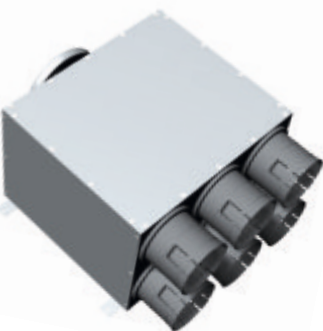
Материал: оцинкованная сталь, пластик

Комплект поставки:

- уплотнительное кольцо DN 160
- монтажные скобы
- предохранители против расщепления гибкого трубопровода
- 8 шт. уплотнительных колец DN 90
- внутренняя изоляция камеры\*

Скорость протекания воздуха м/сек	2	2,5	3
Объем м <sup>3</sup> /час (8x90)	256	320	384

**RT2R-6x90/160-PC** Распределительная коробка прямая



Материал: оцинкованная сталь, пластик

Комплект поставки:

- уплотнительное кольцо DN 160
- монтажные скобы
- предохранители против расщепления гибкого трубопровода
- 6 шт. уплотнительных колец DN 90
- внутренняя изоляция камеры\*
- смотровой люк

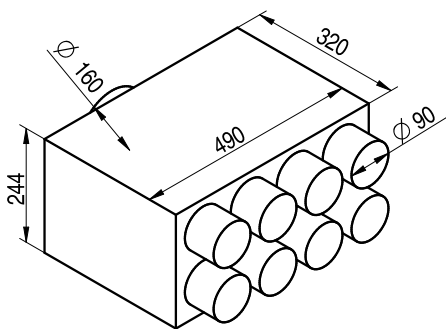
Скорость протекания воздуха м/сек	2	2,5	3
Объем м <sup>3</sup> /час (6x90)	192	240	288

\*гигиенически безвредная





### RT2R-8x90/160-PC Распределительная коробка прямая

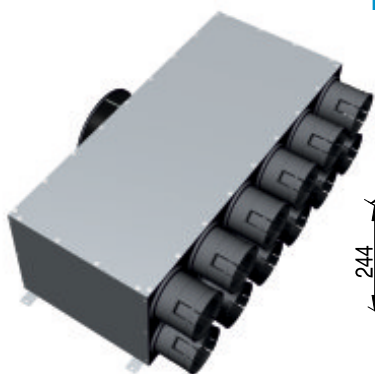


Материал: оцинкованная сталь, пластик

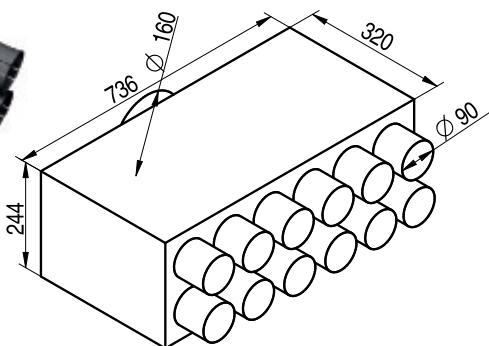
Комплект поставки:

- уплотнительное кольцо DN 160
- монтажные скобы
- предохранители против расщепления гибкого трубопровода
- 8 шт. уплотнительных колец DN 90
- внутренняя изоляция камеры\*
- смотровой люк

Скорость протекания воздуха м/сек	2	2,5	3
Объем м <sup>3</sup> /час (8x90)	256	320	384



### RT2R-12x90/160-PC Распределительная коробка прямая



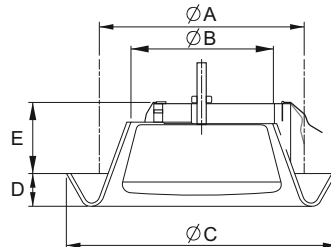
Материал: оцинкованная сталь, пластик

Комплект поставки:

- уплотнительное кольцо DN 160
- монтажные скобы
- предохранители против расщепления гибкого трубопровода
- 12 шт. уплотнительных колец DN 90
- внутренняя изоляция камеры\*
- смотровой люк

Скорость протекания воздуха м/сек	2	2,5	3
Объем м <sup>3</sup> /час (12x90)	384	480	576

### PLVE-0/125 Тарельчатый пластмассовый клапан для отвода воздуха



Подходит для настенного или потолочного короба KLO, SV  
Простая регулировка количества проточного воздуха  
Аэродинамическая форма клапана снижает шум отводимого воздуха  
Высокая термическая устойчивость до 120°C  
Малая масса  
Чистка обычными синтетическими моющими средствами

Материал:

- клапан - полипропилен (ПП)
- уплотнительное кольцо - пенополиуретан
- центральный болт, гайки, прижимные пружины - сталь

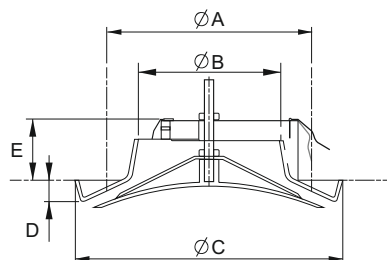
Цвет: белый RAL 9011

Упаковка: в полиэтиленовых пакетах

Код	A	B	C	D	E
	мм	мм	мм	мм	мм
PLVE-0/100*	100	70	138	20	45
PLVE-0/125	125	85	165	20	43
PLVE-0/150*	150	95	193	21	45
PLVE-0/160*	160	95	193	21	45
PLVE-0/200*	200	162	240	18	45

\*Изготовленный на заказ

### PLVE-P/125 Тарельчатый пластмассовый клапан для подачи и отвода воздуха



Подходит для настенного или потолочного короба KLO, SV, для монтажной рамы  
Простая регулировка количества проточного воздуха  
Аэродинамическая форма клапана снижает шум отводимого воздуха  
Высокая термическая устойчивость до 120°C  
Малая масса  
Чистка обычными синтетическими моющими средствами

Материал:

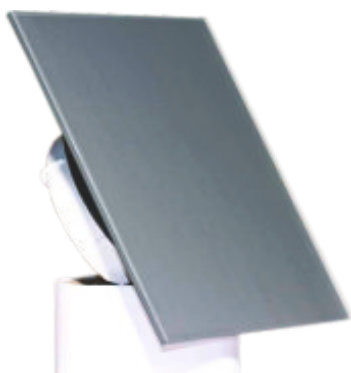
- клапан - полипропилен (ПП)
- уплотнительное кольцо - пенополиуретан
- центральный болт, гайки, прижимные пружины - сталь

Цвет: белый RAL 9011

Упаковка: в полиэтиленовых пакетах

Код	A	B	C	D	E
	мм	мм	мм	мм	мм
PLVE-P/100*	100	74	150	17	40
PLVE-P/125	125	93	180	20	40
PLVE-P/150*	150	113	205	23	35
PLVE-P/160*	160	113	205	23	35
PLVE-P/200*	200	165	245	22	45

\*Изготовленный на заказ



## SKVE Дизайнерский стеклянный клапан

Для подачи и вытяжки воздуха, с простым и быстрым регулированием протока воздуха

Для настенного или потолочного монтажа

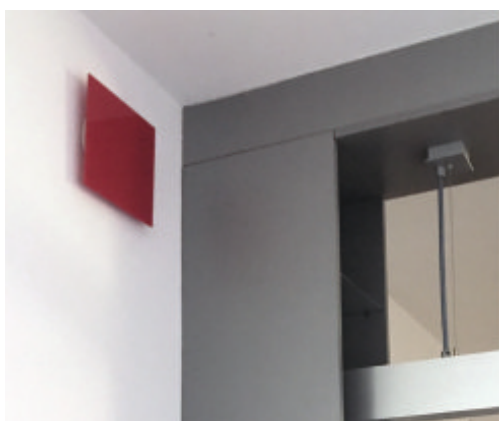
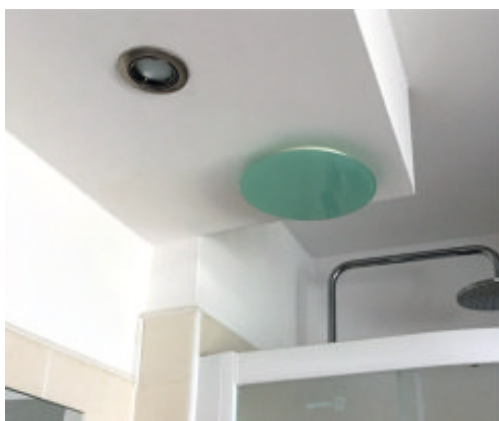
Комплект клапана:

- корпус клапана - крепится в трубопроводной системе тремя металлическими пружинами
- лицевая стеклянная пластина - крепится к корпусу клапана с помощью пружин

Форма: квадрат (СТ) или круг (KR)

Цвета: глянцевый (L), матовый (M)

Код	По размеру трубы DN	Диаметр тела мм	Наружный диаметр мм	Глубина тела мм	Диаметр крышки клапана мм
SKVE/100/СТ или KR/L или M	100	90	137,5	54	200
SKVE/125/СТ или KR/L или M	125	114	156	57	200
SKVE/160/СТ или KR/L или M	160	149	191	57	230



### Цвета глянцевый



Aluminium Rich 9007



Anthracite Authentic 7016



Black Classic 9005



Brown Light 1236



Grey Metal 9006



White Pearl 1013



White Pure 9003



White Soft 9010

### Цвета матовый



Anthracite Authentic 7016M



Beige Warm 1015M



Black Classic 9005M



Brown Light 1236M



Green Soft 8615M



Silver Clearvision 1003M



White Pure 9003M



White Soft 9010M

### По запросу:

Blue Shadow 7000  
Brown Natural 7013  
Red Luminous 1586  
Red Terracota 8815

### По запросу:

Silver Bronze 1002M  
Brown Natural 7013M  
Silver Grey 1001M  
Red Terracota 8815M



## Остальная оснастка

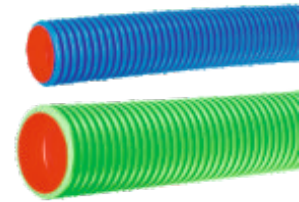


### Заглушка

Материал: ПЭНД

- для гибкого трубопровода

Согласно размерам трубопровода DN	63	75	90
Код заказа	ZA-63	ZA-75	ZA-90



- для выпуска камеры

Для коробки с диффузорами DN	63	75	90
Код заказа	ZAB-63	ZAB-75	ZAB-90



### Внешняя муфта для присоединения гибкого трубопровода

Материал: полипропилен

Согласно размерам трубопровода DN	63	75	90
Код заказа	ZV-63	ZV-75	ZV-90



### Уплотнительное кольцо

Материал: СКЭП

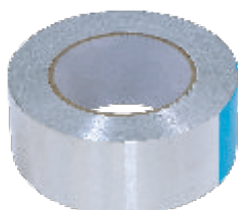
- для присоединения гибкого трубопровода

Согласно размерам трубопровода DN	63	75	90
Код заказа	UV-63	UV-75	UV-90



- для присоединения гибкого трубопровода и коробок

Согласно размерам трубопровода DN	63	75	90
Код заказа	UVB-63	UVB-75	UVB-90



### Алюминиевая самоклеющаяся лента

Материал: алюминий, армированный стекловолокном, пленочный клей на базе акрила

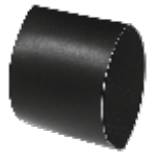
Для герметизации подключений трубок к камерам

Для фиксации заглушек

Размер ленты	Ширина 50 мм/ длина 50 м	Ширина 75 мм/ длина 50 м	Ширина 100 мм/ длина 50 м
Код заказа	PAL 50	PAL 75	PAL 100

### Термоусадочная уплотнительная муфта

Термоусадочная муфта для трубок  
 Для герметизации подключений трубок к камерам  
 Длина 1000 мм  
 Апликация с помощью тепловоздушного пистолета  
 Адаптация к поверхности трубки



Согласно размерам трубопровода DN	63	75	90
Код заказа	STS01	STS01	STS02

### Глушитель звука

Позволяет добиться значительного уменьшения шума в круговом трубопроводе  
 Материал:

- внешняя оболочка из оцинкованного листового металла
- внутренняя оболочка перфорированный оцинкованный листовой металл
- Демпфирующий слой:
- минеральная вата с нетканым материалом

Детали диффузора:  
 • двустороннее уплотнение



Код заказа	Внутренний диаметр d1 мм	Внешний диаметр D мм	Длина L* мм
ТН50* 100/0200/0900/S	100	200	900
ТН50* 125/0224/0900/S	125	224	900
ТН50* 160/0250/0900/S	160	250	900
ТН50* 200/0315/0900/S	200	315	900
ТН50* 250/0355/0900/S	250	355	900

\* другие размеры по запросу

Глушение в полосе частот (Гц)

f /Гц/	63	125	250	500	1k	2k	4k	8k	Di на LAeq,T /дБ / **
Код заказа	Di /дБ/ акустическое демпфирование								
ТН50 0100/0200/0900/S	5	17	26	34	30	34	37	25	26,0
ТН50 0125/0224/0900/S	3	13	20	32	29	35	31	21	23,0
ТН50 0160/0250/0900/S	2	9	13	27	32	39	26	15	20,4
ТН50 0200/0315/0900/S	3	6	12	20	24	23	15	12	14,4
ТН50 0250/0355/0900/S	5	2	6	11	15	9	7	5	7,5
ТН50 0315/0400/0900/S	3	1	5	12	16	14	8	5	8,0
ТН50 0400/0500/0900/S	7	1	6	9	10	7	6	5	6,4

\*\* эквивалентный уровень звукового давления LAeq, T в дБ

## Монтаж трубок KLIMAFLEX SB с камерами KL, KLO, KLOZ и RT



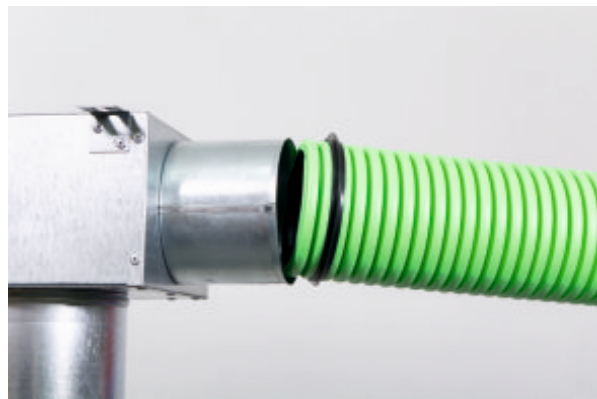
1) Укорачиваем трубки до необходимой длины.



2) На 2 или 3 паза устанавливаем уплотнительное кольцо.



3) Внутреннюю поверхность выпуска смазываем антифрикционным препаратом\*.



4) Задвигаем трубки на максимальную глубину.



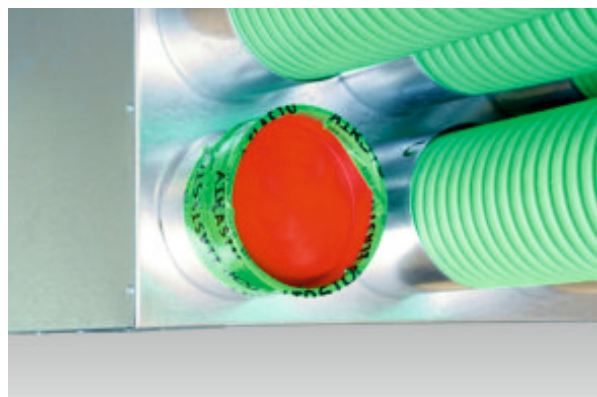
5) Сдавливаем оба предохранителя от выдвигания трубки.



6) Правильное положение предохранителя.



7) Фиксируем соединение воздухонепроницаемой самоклеящейся лентой.



8) Для заглушенных, неиспользуемых выпусков рекомендуем фиксацию заглушки воздухонепроницаемой самоклеящейся лентой.

\* Напр. мощное средство для посуды, силиконовое масло и т.п. **ЗАПРЕЩАЕТСЯ** использование масел, смазок и растворителей на базе нефтепродуктов.



## Монтаж пластмассового тарельчатого клапана



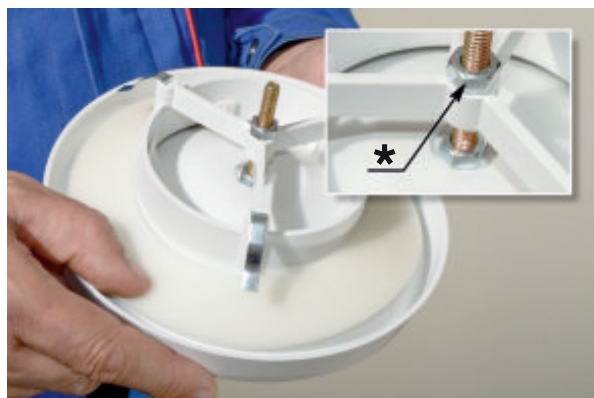
1) Пластмассовый тарельчатый клапан вдавливаем в закрепленный вывод вентиляционной системы.



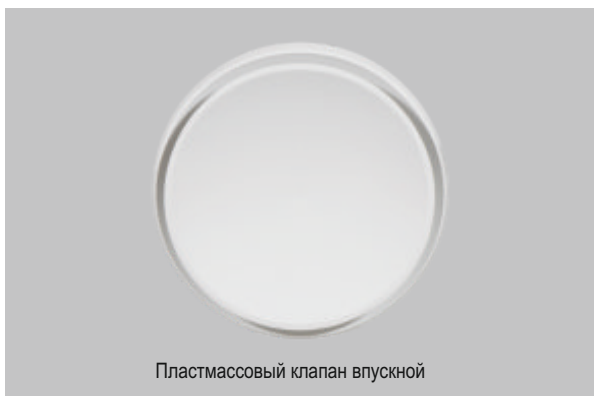
2) Клапан вдавливаем до упора к потолочной / стеновой конструкции.



3) Регулировка протока воздуха производится вращением центрального диска, которым изменяется открытие клапана.



4) После регулировки необходимого протока воздуха производим демонтаж клапана вытягиванием, а центральный диск заарретируем с помощью стопорной гайки\*.



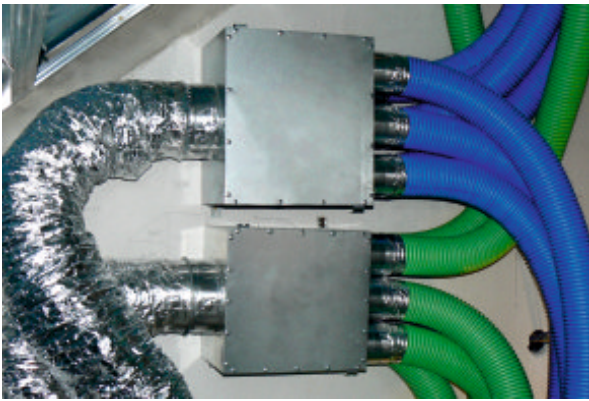
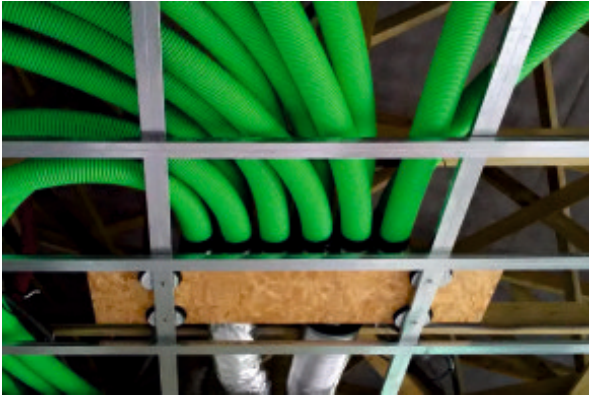
Пластмассовый клапан впускной



Пластмассовый клапан отводной

5) Клапан смонтируем обратно и проверим достаточную прочность его установки в конструкции.

Проектирование и реализация объектов строительства, включая рекуперацию





## Преимущества использования комплектующих и трубок KLIMAFLEX SB




- скорость и простота монтажа
- приспособляемость к монтажным ситуациям
- большая приспособляемость при сохранении механической прочности
- малый вес
- простота подгонки длины трубок
- внутренняя стенка трубопровода обеспечена антибактериальным слоем и обработана против плесени
- низкие затраты на приобретение по сравнению с остальными типами распределителей
- равномерное распределение воздуха
- малые потери давления в трубопроводе
- уплотнения для подключения трубок к камерам входят в комплект поставки
- отсутствие каких-либо потерь материалов, устанавливая муфты можно использовать остатки трубок



## Рекомендации:

- в случае длинных трасс (более 15 м) необходим контроль планируемого давления
- соединения трубок с камерами фиксировать воздухонепроницаемой лентой
- рекомендуемая макс. скорость потока воздуха до 3 м/сек
- после установки и перед началом эксплуатации защищать концы трубок от пыли и других загрязнений с помощью заглушек (входят в комплект поставки)
- проектирование и монтаж осуществлять в соответствии со строительными нормативами и правилами, действующими в месте установки
- макс. расстояние между крепежными лентами при потолочном монтаже равно 1000 мм
- при дистрибуции влажного воздуха необходимо решить отвод конденсата  
 трубопровод необходимо изолировать (толщина изоляции 20 мм):  
 а) если по нему транспортируется охлажденный воздух, а линия в теплом помещении  
 б) если проходит через помещение с температурой меньшей, чем температура транспортируемого воздуха - необходимо учесть требования соответствующих норм на тепловые потери (теплопроводность стенки трубки прим. 0,28 – 0,30 W/мК, тепловое сопротивление прим. 0,034-0,040 м<sup>2</sup>·К/В)

## Проточность воздуха

KLIMAFLEX SB DN 63 (м <sup>3</sup> /час)			
Количество трубок	Скорость потока воздуха		
	2 м/сек	2,5 м/сек	3 м/сек
	14,7	18,4	22,1
	29,4	36,8	44,2
	44,1	55,2	66,3

KLIMAFLEX SB DN 75 (м <sup>3</sup> /час)			
Количество трубок	Скорость потока воздуха		
	2 м/сек	2,5 м/сек	3 м/сек
	21,0	26,3	31,6
	42,0	52,6	63,2
	63,0	78,9	94,8

KLIMAFLEX SB DN 90 (м <sup>3</sup> /час)			
Количество трубок	Скорость потока воздуха		
	2 м/сек	2,5 м/сек	3 м/сек
	31,8	39,8	47,7
	63,6	79,6	95,4
	95,4	119,4	143,1



Проект жилья „SKY Баррандов“ в Праге 5





**MATEICIUC a.s.**

Ke Koupališti 370/15, CZ-742 35 Odry

telefon: +420 556 312 411

e-mail: [marketing@mateiciuc.cz](mailto:marketing@mateiciuc.cz)

[www.matplasty.ru](http://www.matplasty.ru)